

COMUNE DI CARDEDU

PROVINCIA D'OGLIASTRA



PROGETTO DEFINITIVO-ESECUTIVO

PER LA MANUTENZIONE STRAORDINARIA DELL'INCROCIO
TRA LE STRADE PER "PERDU PILI", "BACCU E LUDU",
MARINA DI CARDEDU - "PERDEPERA" E CARDEDU

DATA: DICEMBRE 2011

PARTICOLARI COSTRUTTIVI RETE
DI ILLUMINAZIONE PUBBLICA
SCALE VARIE

TAVOLA:

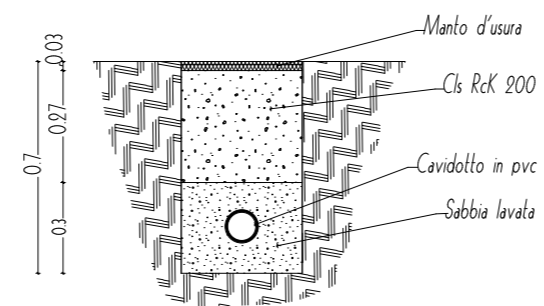
7

AGG.:

COMMITTENTE
Amm. com. di Cardedu

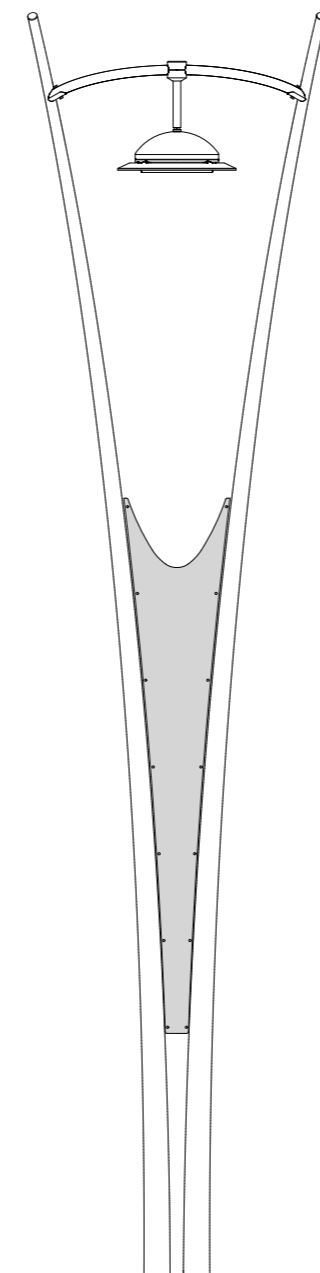
PROGETTISTI:
Ing. Caterina Gangi Ing. Daniel Piras

SEZIONE STRADALE



Sc. 1:10

COMPLESSO ILLUMINANTE
PROSPETTO FRONTALE



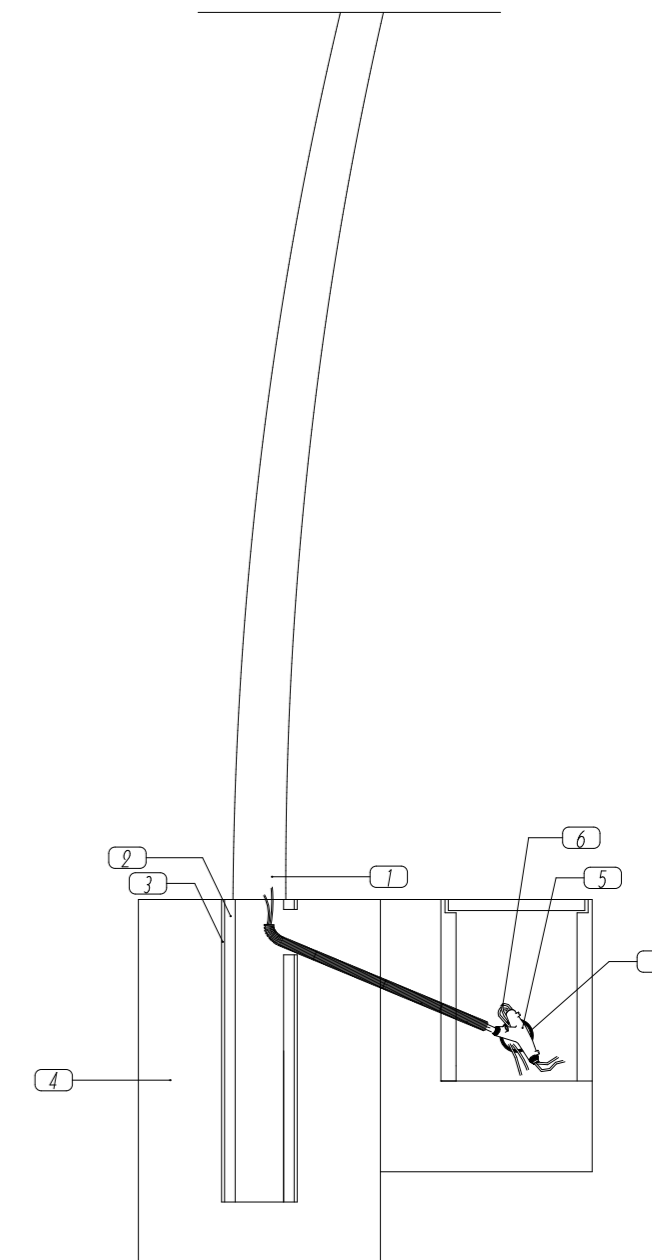
Sc. 1:50

PROSPETTO LATERALE



Sc. 1:50

PARTICOLARE PALO DI ILLUMINAZIONE



LEGENDA

- ① Palo in acciaio
- ② Riempimento con sabbia costipata
- ③ Tubo in PVC o in calcestruzzo
- ④ Plinto di fondazione in calcestruzzo
- ⑤ Muffola a resina colata
- ⑥ Cavo unipolare con guaina tipo FG7R
- ⑦ Cavidotto in polietilene

Sc. 1:10